

BAÑO MARÍA

MANUAL DE USUARIO

Lucca

CE

Modelo: BM-30L
Modelo: BM-45L
Baño María con grifo desagüe Inox

ÍNDICE

01. ESTRUCTURA DEL PRODUCTO

1.1 Estructura externa

02. PRECAUCIONES

2.1 Puntos de atención especial

2.2 Termostato de seguridad

2.3 Desconecte el interruptor después de su uso

03. Funcionamiento

3.1 Colocación del baño maría

3.2 Llene la cuba hasta la marca de nivel de agua

3.3 Introduzca la comida en la cesta y entonces métalo en la cuba

3.4 Pulse el botón de encendido y gire el mando del termostato hasta la temperatura deseada

3.5 Para finalizar el uso

04. Mantenimiento diario

05. Guía de soluciones

06. Especificaciones

07. Instrucciones de instalación

7.1 Instrucciones a seguir antes de la instalación

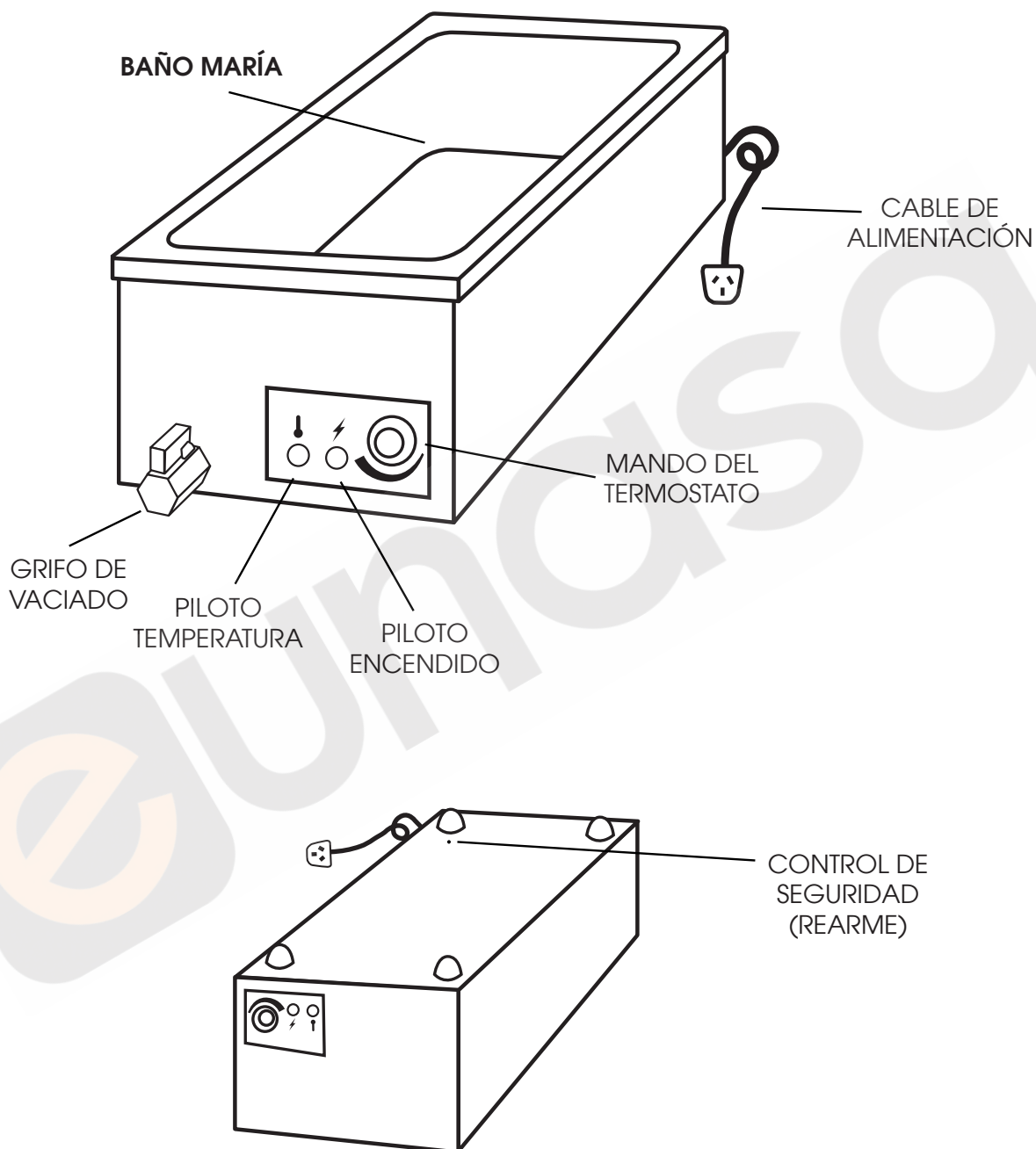
7.2 Conectando el cable de alimentación

08. Esquema del circuito

09. Despiece y recambios






01. ESTRUCTURA DEL PRODUCTO

1.1 Estructura externa



02. PRECAUCIONES

2.1 Puntos de atención especial

 ¡ATENCIÓN!	
	<p>ESTE BAÑO MARÍA NO ESTÁ DISEÑADO PARA USO DOMÉSTICO Este baño maría debe ser manipulado por un cocinero profesional.</p>
	<p>EL BAÑO MARÍA NO DEBER SER AGITADO O GOLPEADO DURANTE SU FUNCIONAMIENTO. No lo manipule ni desmonte. La manipulación y alteración puede causar daños serios, lesiones o incluso la muerte. No desmonte el grifo de vaciado después de su uso.</p>
	<p>NO ABRA EL CUERPO EXTERNO DEL BAÑO MARÍA. El usuario puede recibir una descarga eléctrica causada por una subida de tensión. Para su limpieza, debe desconectarlo de la corriente. Durante la limpieza, no debe caer agua en las partes eléctricas del baño maría, de lo contrario el personal puede recibir una descarga eléctrica causada por una subida de tensión, ya que el agua es un conductor eléctrico.</p> <p>NO SEPARE NI INTRODUZCA COSAS EN EL BAÑO MARÍA De lo contrario la manipulación irregular puede causar daños serios, lesiones o incluso la muerte.</p>
	<p>NO TOQUE LA CUBA DURANTE EL FUNCIONAMIENTO NI POR DETRÁS NI POR DELANTE. La alta temperatura de trabajo puede causar quemaduras.</p>
	<p>CUANDO NO HAYA SUFICIENTE AGUA EN LA CUBA, NO ABRA EL GRIFO DE VACIADO De lo contrario el mal uso puede causar que el baño maría se dañe o se incendie.</p>



ADVERTENCIA

CUANDO HAYA TORMENTA ELÉCTRICA, DEBE DESCONECTAR EL CABLE DE ALIMENTACIÓN DEL BAÑO MARÍA.

Evitará que se dañe el baño maría a causa de la caída de un rayo.

NO MANIPULE LOS MANDOS CON OBJETOS DUROS O PUNTIAGUDOS.

Por su seguridad, cuando el cable de la fuente de alimentación este dañado, la reparación o sustitución del mismo debe ser llevada a cabo por un servicio técnico autorizado.



2.2 Termostato de seguridad

- La temperatura máxima del termostato es de 105°C, para salvaguardar la cuba y evitar accidentes a causa de temperaturas demasiado altas.

2.3 Desconecte el interruptor de encendido después de su uso.

- Después de su uso, el mando de control del termostato debe ser girado en el sentido contrario de las agujas del reloj hasta la posición de apagado.

Una vez hecho debe desconectar el cable de alimentación y cortar la corriente.

03. INSTRUCCIONES DE FUNCIONAMIENTO

3.1 Colocación del baño maría

- El baño maría debe ser colocado en una superficie plana y horizontal.
- El termostato de seguridad del baño maría debe girarse en el sentido contrario de las agujas del reloj para ponerlo en la posición de apagado.

3.2 Llene la cuba hasta la marca de nivel de agua

- La marca de nivel de agua del baño maría tiene que estar a la altura de la cesta.
- Eleve la cesta sobre la marca de nivel del baño maría unos 25 mm después de introducir la comida en la cuba.

3.3 Introduzca la comida en la cesta y entonces métalo en la cuba.


3.4 Pulse el botón de encendido y gire el mando del termostato hasta la temperatura deseada.

- Cuando conecte el cable de alimentación en un enchufe especial de AV220V, el piloto de encendido debería encenderse.
- Mueva el mando del termostato de control en el sentido de las agujas del reloj y ajústelo a la temperatura deseada, el piloto de temperatura se encenderá.
- Para aumentar la temperatura: mueva el mando del termostato en el sentido de las agujas del reloj y ajústelo a la temperatura deseada.

3.5 Para finalizar el uso

- El mando del termostato debe ser girado en el sentido contrario a las agujas del reloj para ponerlo en la posición de apagado.
- Desconecte el cable de alimentación de la corriente eléctrica.
- Vierta el agua de la cuba (¡Cuidado! La temperatura de la cuba puede ser alta, no la toque directamente).
- La cuba debe limpiarse y secarse con un paño de algodón húmedo para poder usarla nuevamente. (¡Cuidado! No toque directamente la cuba ya que la temperatura puede ser muy alta).

04. MANTENIMIENTO DIARIO

 ¡ATENCIÓN!	
	EL MANTENIMIENTO SE DEBE REALIZAR DIARIAMENTE Puede evitar accidentes. Cuando haya anomalías en algunas partes o en el cableado, debe parar el baño maría antes de volver a utilizarlo.

- El baño maría debe ser revisado de frente y por detrás antes de utilizarse.
- Además: Compruebe si los mandos de control están dañados y compruebe si el cable de alimentación está deteriorado, envejecido o dañado.
- Durante su uso: Compruebe si el baño maría huele de forma extraña al ponerlo en marcha o si se oyen vibraciones. En caso de notarlo apagarlo inmediatamente.

05. GUÍA DE SOLUCIONES

PROBLEMA	CAUSA PROBABLE Y SOLUCIÓN
El piloto de temperatura no se enciende	Compruebe que el cable de alimentación esté conectado.
	Compruebe si el cable de alimentación está en buen estado.
	Compruebe si el termostato de seguridad está conectado.
El agua no se calienta	Compruebe que el cable de alimentación esté conectado.
	Compruebe si el cable de alimentación está en buen estado.
	Compruebe si el mando del termostato está ajustado a una temperatura demasiado bajo.
El agua hierve	Compruebe si el mando del termostato está ajustado a una temperatura demasiado alta.

- Los términos mencionados anteriormente son únicamente como referencia.
- Cuando haya causas anómalas en el baño maría o el termostato de seguridad está desconectado, quiere decir que hay problemas en el cableado. Debe detenerlo antes de volver a usarlo y avisar al servicio técnico para que lo compruebe y repare.

06. ESPECIFICACIONES

REFERENCIA		537024	537023
SIZE	LARGO	370 mm	370 mm
	ANCHO	630 mm	570 mm
	ALTO	290 mm	230 mm
VOLTAJE		AC230V 50/60Hz	AC230V 50/60Hz
POTENCIA		1.2kW	1.2kW
MATERIAL DE LA CARCASA		ACERO INOXIDABLE	ACERO INOXIDABLE
MATERIAL DEL INTERIOR		ACERO INOXIDABLE	ACERO INOXIDABLE
PIES		GOMA	GOMA

07. INSTRUCCIONES DE INSTALACIÓN

7.1 Instrucciones a seguir antes de la instalación

- Coloque el baño maría en una superficie plana, estable y antideslizante.
- Evite colocar la máquina cerca de productos inflamables o explosivos.
- La temperatura ambiente debe situarse entre los 0°C y los 35°C.
- Humedad del ambiente: 80% máximo.
- Compruebe los accesorios del baño maría así como sus complementos.
- Compruebe si el exterior está dañado.

7.2 Conectando el cable de alimentación

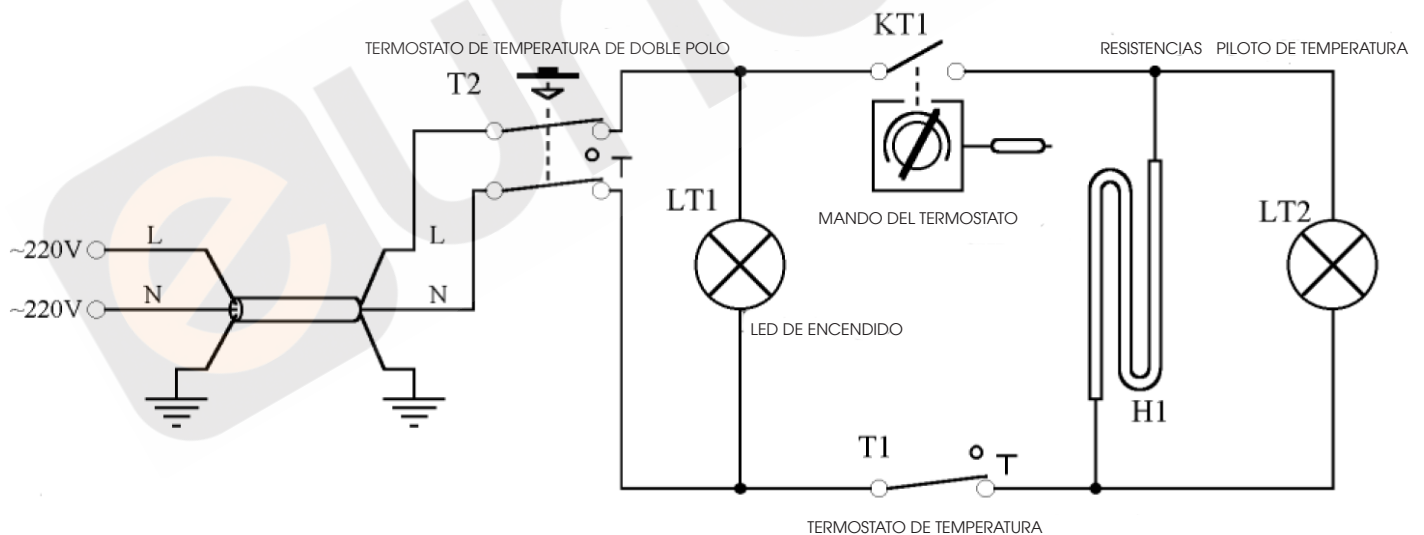
 ¡ATENCIÓN!	
	<ul style="list-style-type: none">- No conecte el cable de alimentación a una corriente diferente a AC230V.- No instale un interruptor de salida de aire ni un interruptor de fugas que no cumplan con el estándar de seguridad.
NOTA	LA REVISIÓN Y CONEXIÓN DEL CABLE DE ALIMENTACIÓN DEL BAÑO MARÍA DEBE SER REALIZADA POR UN TÉCNICO AUTORIZADO.

- VÁLVULA DE AIRE (10A mín.), EL INTERRUPTOR DE FUGAS DE ELECTRICIDAD, EL FUSIBLE Y EL ENCHUFE DEBEN ESTAR INSTALADOS.
- ESTE APARATO DEBE ESTAR SIEMPRE CONECTADO A TIERRA.

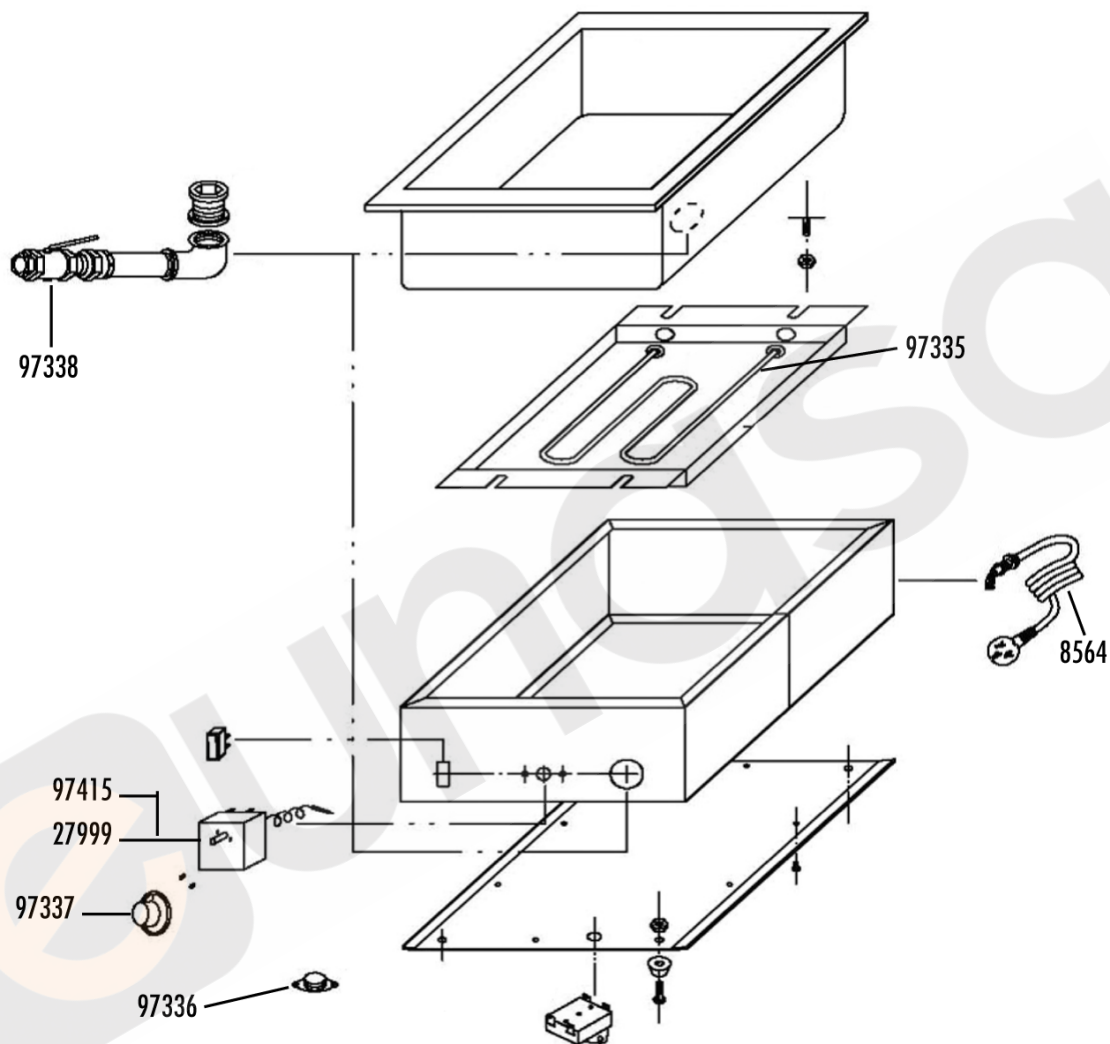
08. ESQUEMA DEL CIRCUITO

SYMBOL	NAME	TIPO
LT1	PILOTO DE ENCENDIDO	~230V
LT2	PILOTO DE TEMPERATURA	~230V
KT1	MANDO DEL TERMOSTATO	30-200°C
T1	TERMOSTATO DE TEMPERATURA	105°C
T2	TERMOSTATO DE TEMPERATURA DE DOBLE POLO	115°C
H1	RESISTENCIAS	~230V 1.2kW

BAÑO MARÍA (ESQUEMA DE CABLEADO)

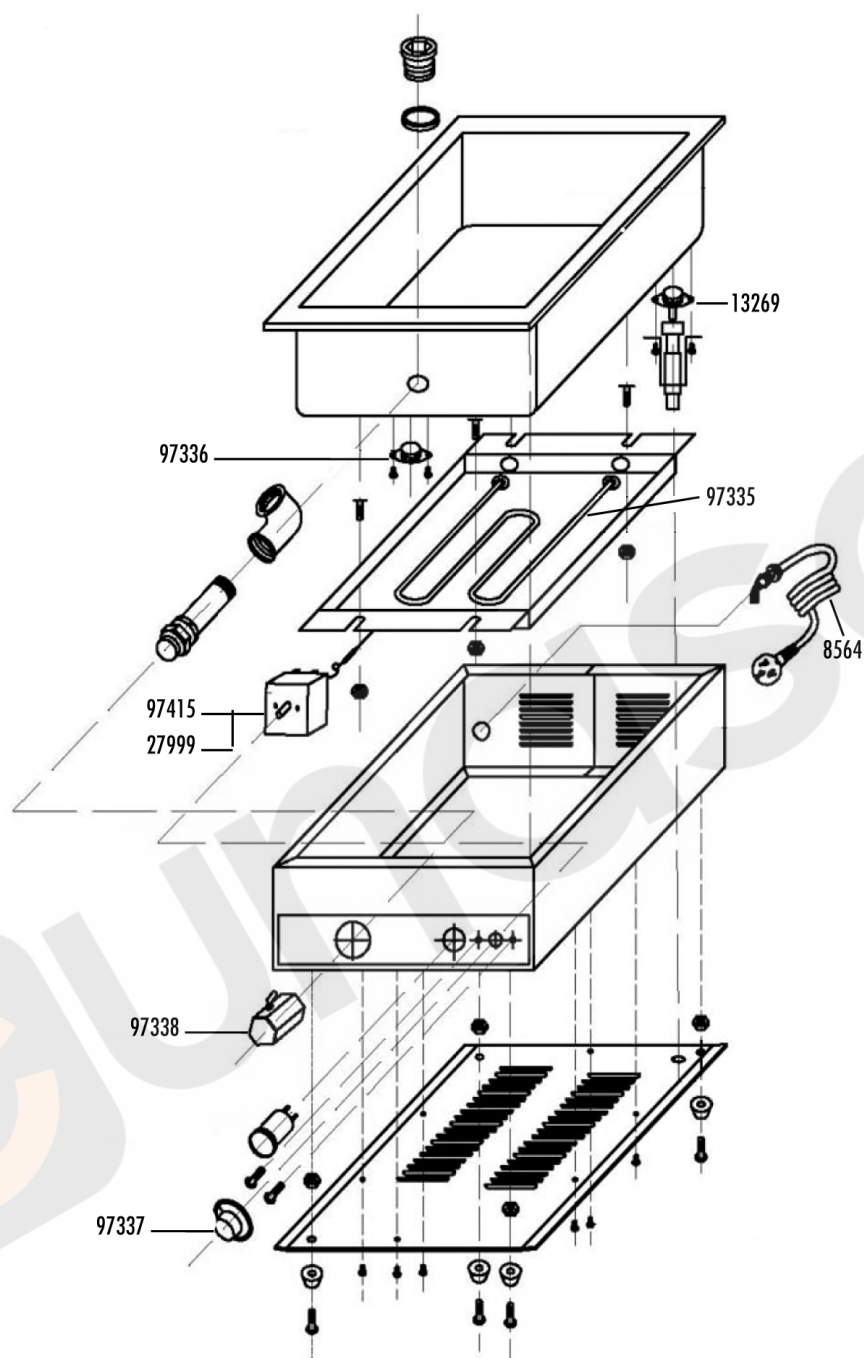


ESQUEMA REF.537024



REFERENCIA	DESCRIPCIÓN	ESPECIFICACIONES
8564	Clavija con cable	3x1mm 1.7 metros
27999	Termostato	30°C/250°C 16A 250V
97335	Resistencia	1200W 230V
97336	Termostato bimetalico KSD301	230°C máx. 16A
97337	Mando con embellecedor	--
97338	Válvula desagüe	--
97415	Termostato	30°C/205°C 16A

ESQUEMA REF.537023



REFERENCIA	DESCRIPCIÓN	ESPECIFICACIONES
8564	Clavija con cable	3x1mm 1.7 metros
13269	Termostato bimetálico con arandela	110°C
27999	Termostato	30°C/250°C 16A 250V
97335	Resistencia	1200W 230V
97336	Termostato bimetálico KSD301	230°C máx. 16A
97337	Mando con embellecedor	--
97338	Válvula desagüe	--
97415	Termostato	30°C/205°C 16A

eunasa

info@eunasa.com · www.eunasa.com